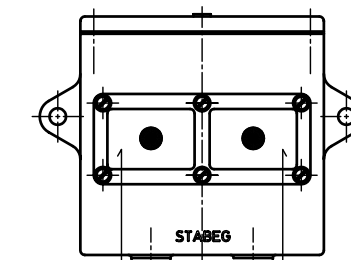


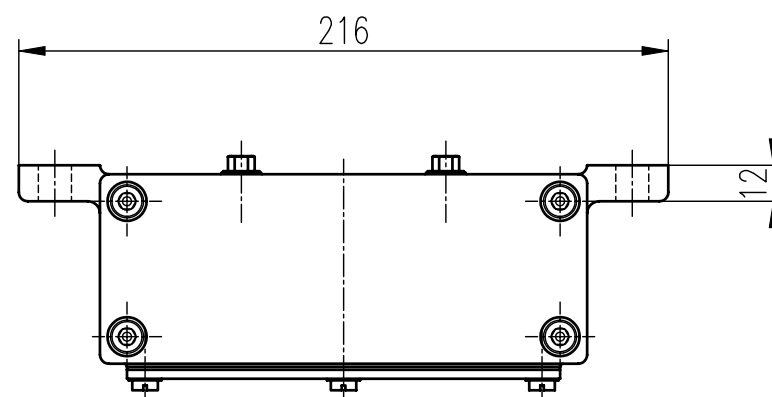
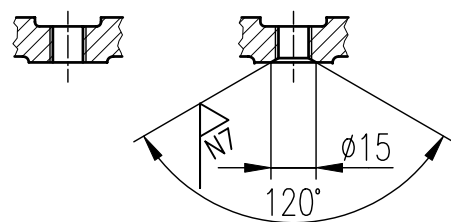
Grüne Felder  
(Bremse gelöst)



Rote Felder  
mit zusätzlichem  
schwarzen Punkt  $\varnothing 15\text{mm}$   
(Bremse angelegt)

Detail A  
Ausführung AV 2

Detail A  
Ausführung AV 2VE



Bei Bestellung angeben:  
Ausführung AV 2 oder Ausführung AV 2VE

## DOPPEL-ANZEIGEVORRICHTUNG Type AV 2

Einbauzeichnung :  
Schnittzeichnung : AV 2 / AV 2VE  
Gehört zu : Druckluftbremse und Handbremse  
Gewicht : 2,4 kg

AN DER VORLAGE MACHEN WIR SÄMTLICHE ERFINDERRECHTE  
GELTEND, SIE BLEIBT UNSER GEISTIGES EIGENTUM, DAS BEI  
VERMEIDUNG STRAF- U. ZIVILRECHTLICHER KONSEQUENZEN  
WEDER FOTOKOPIERT, NOCH SONST VERVIELFÄLTIGT, IRGEND-  
WELCHEN DRITTPERSONEN ZU IRGENDWELCHEN ZWECKEN  
AUSGEHÄNDIGT WERDEN DARF.

STABEG APPARATEBAUGES. M.B.H. A-1140WIEN