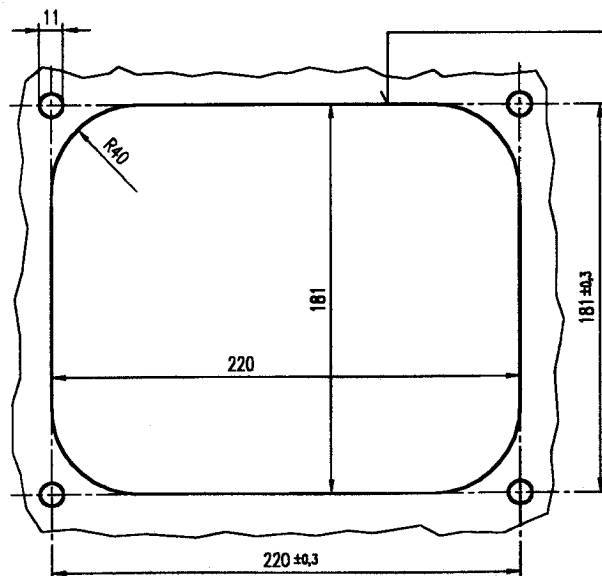


Handbremse gelöst oder angelegt

Hilfsluftbehälter drucklos
Handbremse überprüfen!



Erforderlicher Ausschnitt zum Einbau der Anzeigevorrichtung

Technische Daten:

Überlastbarkeit bis 12 bar
max. Temperaturbereich -40 bis +80° C
Einbaulage stehend

Prüfung gemäß Prüfvorschrift
PV-AV 1070-1
PV-AV 1070-2/2 Blätter

Farbe von Schildlager, Gehäuse und Aufschriften bei Bestellung angeben

- A — Bremszylinder
- B — von Handbremssteuerung
- C — Hilfsluftbehälter

ANZEIGEVORRICHTUNG Type AV 1070

Druckluftbremse und pneumat. Handbremsanzeige

Einbauzeichnung :
Schnittzeichnung : AV 1070
Gehört zu : Druckluftbremse/Handbremse
Gewicht :

AN DER VORLAGE MACHEN WIR SÄMTLICHE ERFINDERRECHTE GELTEND, SIE BLEIBT UNSER GEISTIGES EIGENTUM, DAS BEI VERWENDUNG STRAF- U. ZIVILRECHTLICHER KONSEQUENZEN WIEDER FOTOKOPIERT, NOCH SONST VERMELDFÄHIG IRGENDWELCHEN DRITTPERSONEN ZU IRGENDWELCHEN ZWECKEN AUSGEHÄNDIGT WERDEN DARF.

STABEG APPARATEBAUGES. M.B.H. A-1140WIEN