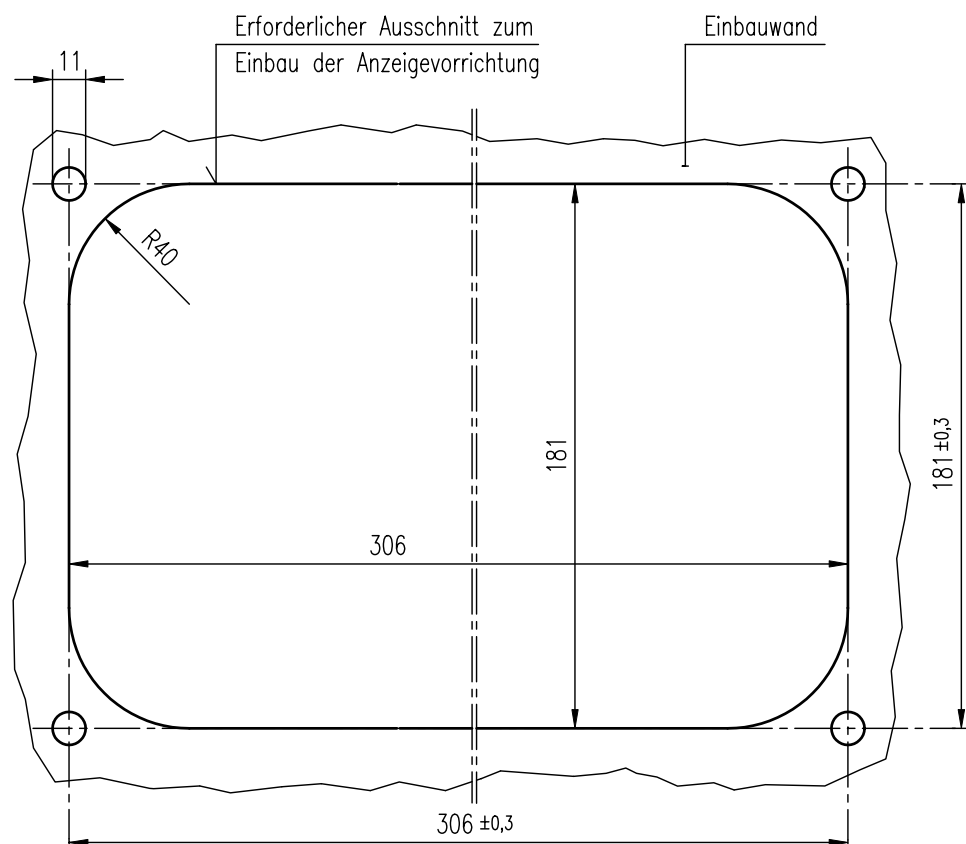
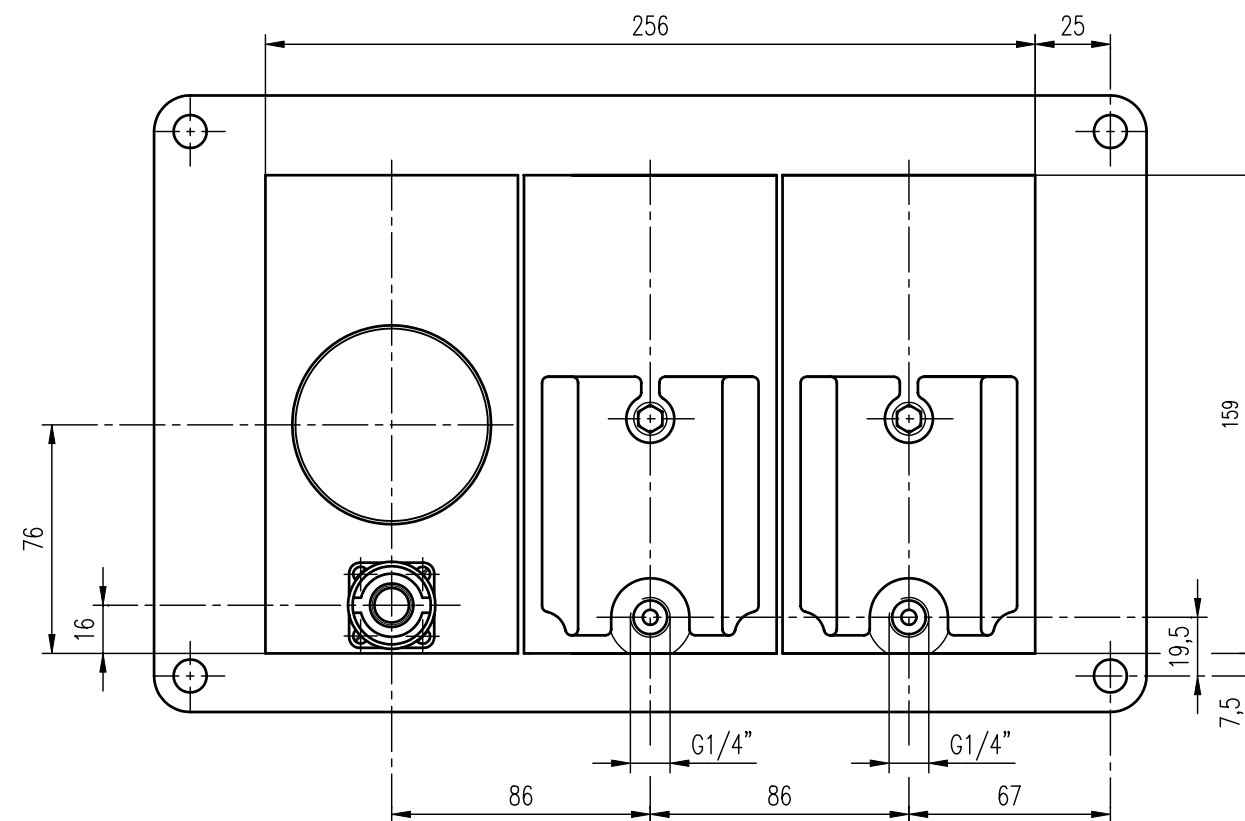
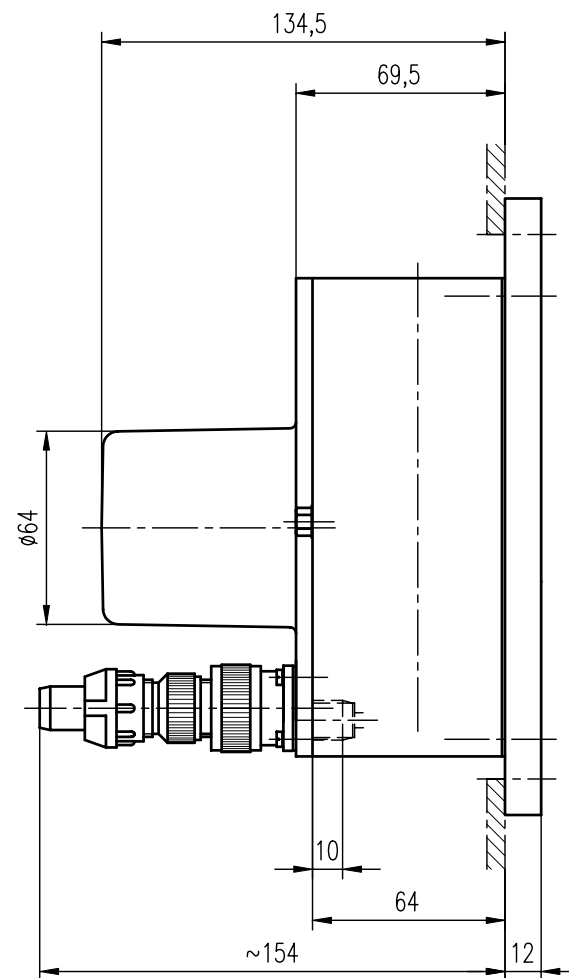
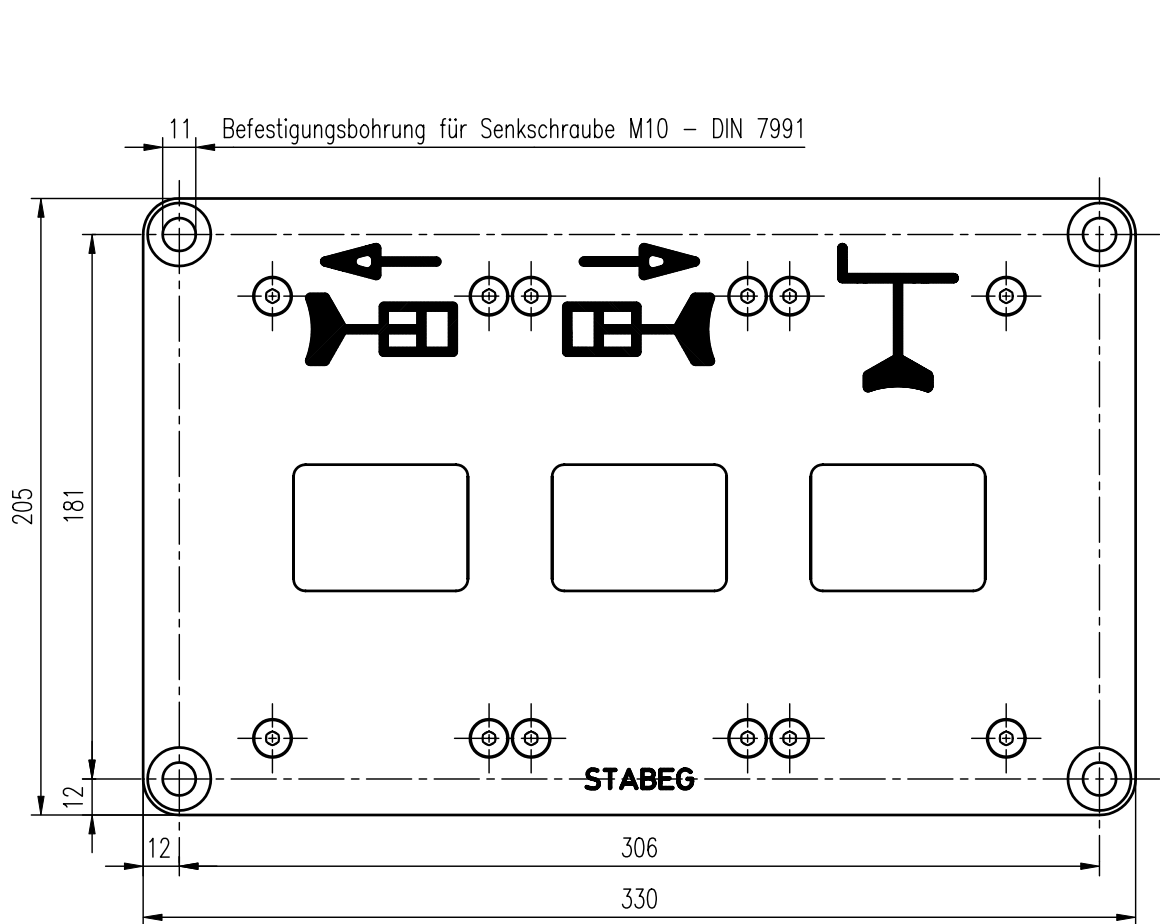


STABEG BREMSE

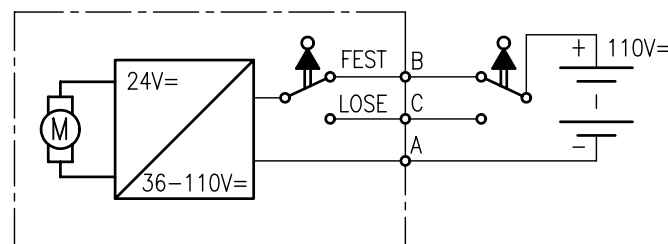
NORMBLATT

N 016.118

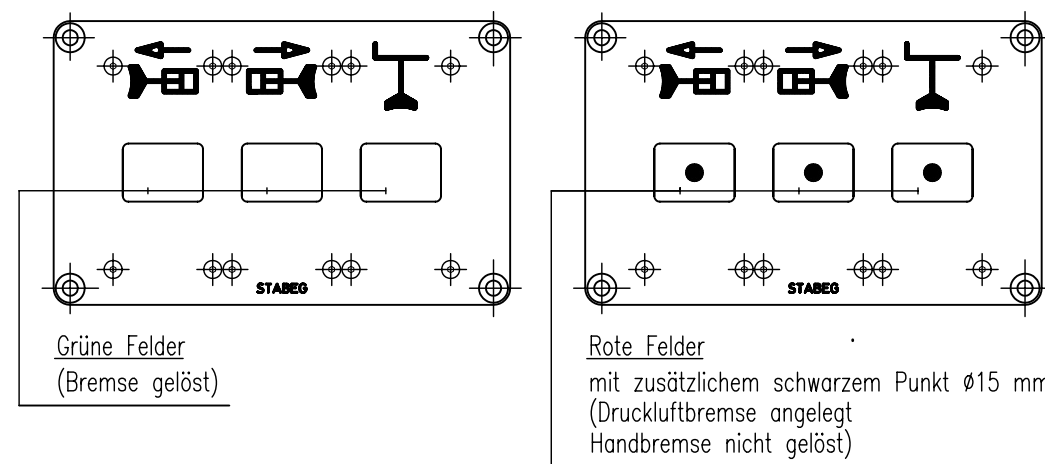
1. Ausgabe 04/10



Anschlußschema für Handbremsanzeige:



Farbe von Schildlager, Gehäuse und Aufschriften bei Bestellung angeben



ANZEIGEVORRICHTUNG Type AV 2056-01 für Druckluftbremse-pneumatisch und Handbremse -elektrisch

Einbauzeichnung :
Schnittzeichnung : AV 2056-01
Gehört zu : Druckluftbremse/Handbremse
Gewicht : 6,8 kg

AN DER VORLAGE MACHEN WIR SÄMTLICHE ERFINDERRECHTE GELTEND, SIE BLEIBT UNSER GEISTIGES EIGENTUM, DAS BEI VERMEIDUNG STRAF- U. ZIVILRECHTLICHER KONSEQUENZEN WEDER FOTOKOPIERT, NOCH SONST VERVIELFÄLTIGT, IRGENDWELCHEN DRITTPERSONEN ZU IRGENDWELCHEN ZWECKEN AUSGEHÄNDIGT WERDEN DARF.

STABEG APPARATEBAUGES. M.B.H. A-1140WIEN

STABEG

Apparatebauges. m. b. H. – 1140 WIEN