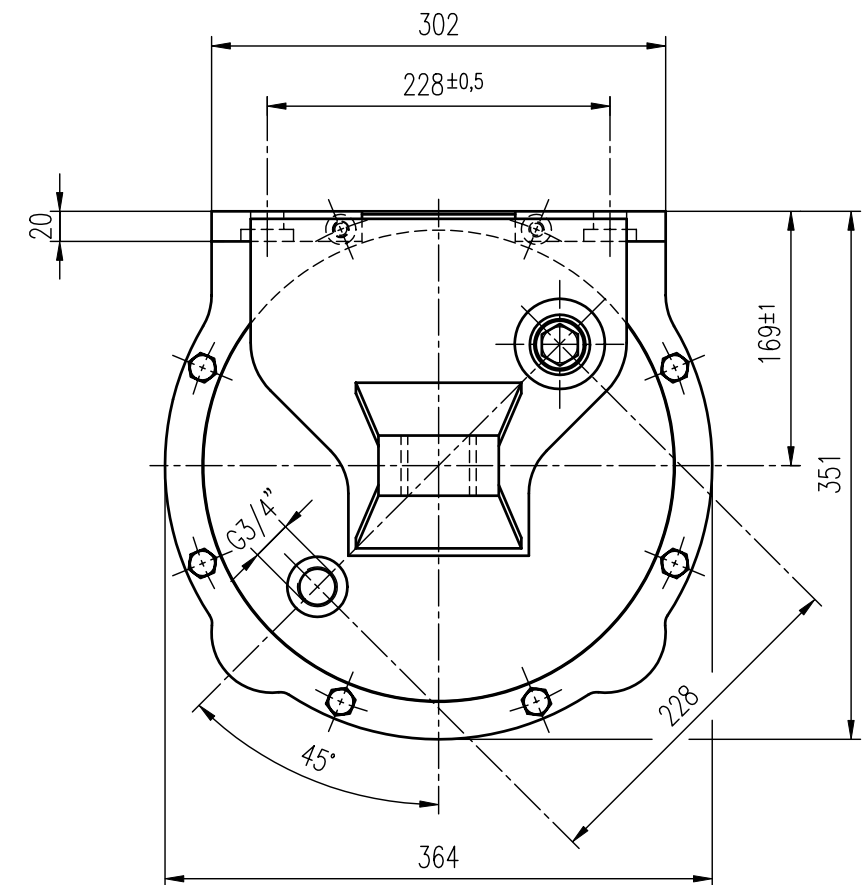
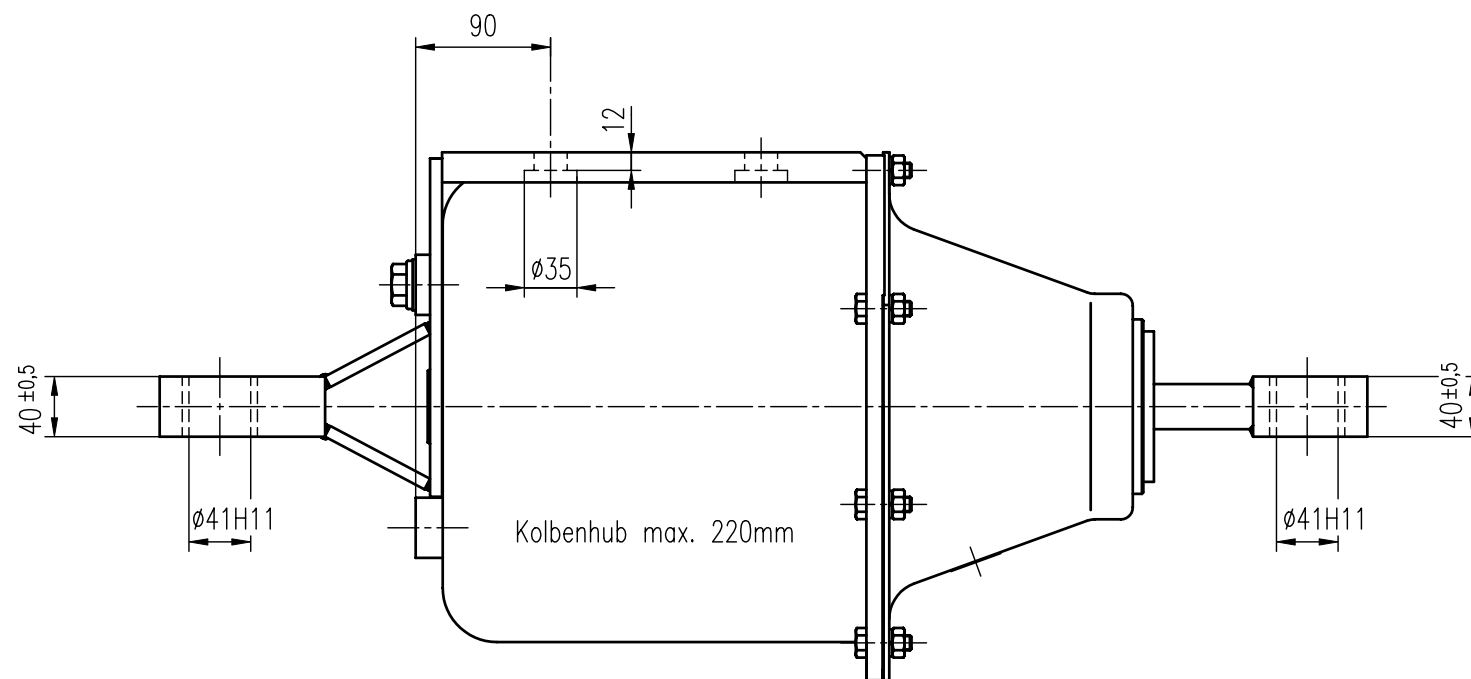


STABEG BREMSE

NORMBLATT

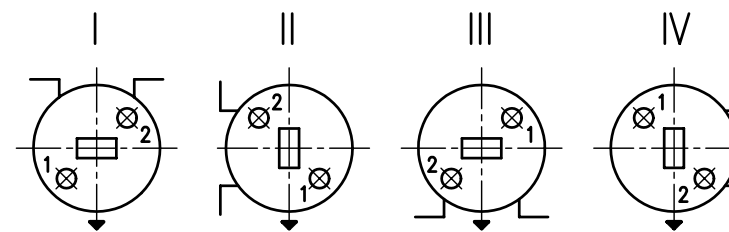
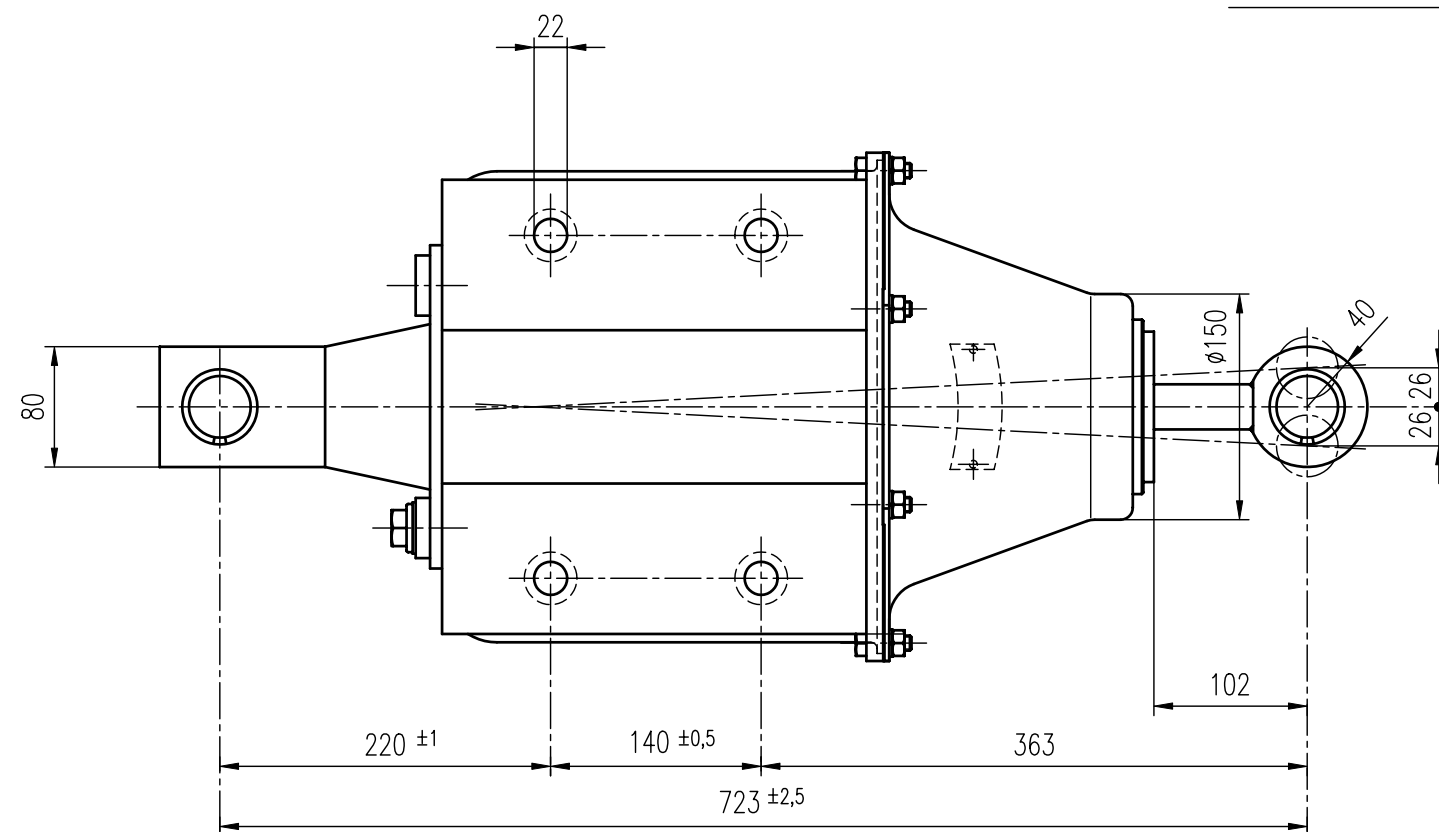
N 029.423

3. Ausgabe 02/12



ZUR BEACHTUNG:

Verwendung des Bremszylinders nur mit geschlossenem Hebelträger



Stellung des Hebelträgers und des Luftanschlusses zur Befestigung

Stellung des Kolbenstangenauges gleich der des Hebelträgers.

▼ Entlüftungsbohrung

Bestellbeispiel:

Bremszylinder BZ 12G12, Normblatt N 029.423
Ausführung I, Anschluß 1 offen, 2 verschlossen.

Bremszylinder 12''

mit Hebelträger und Gestänge-Rückzugfeder

Einbauzeichnung : BZ 12 G12
Schnittzeichnung :
Gehört zu : Druckluftbremse
Gewicht :

STABEG

Apparatebauges. m. b. H. - 1140 WIEN