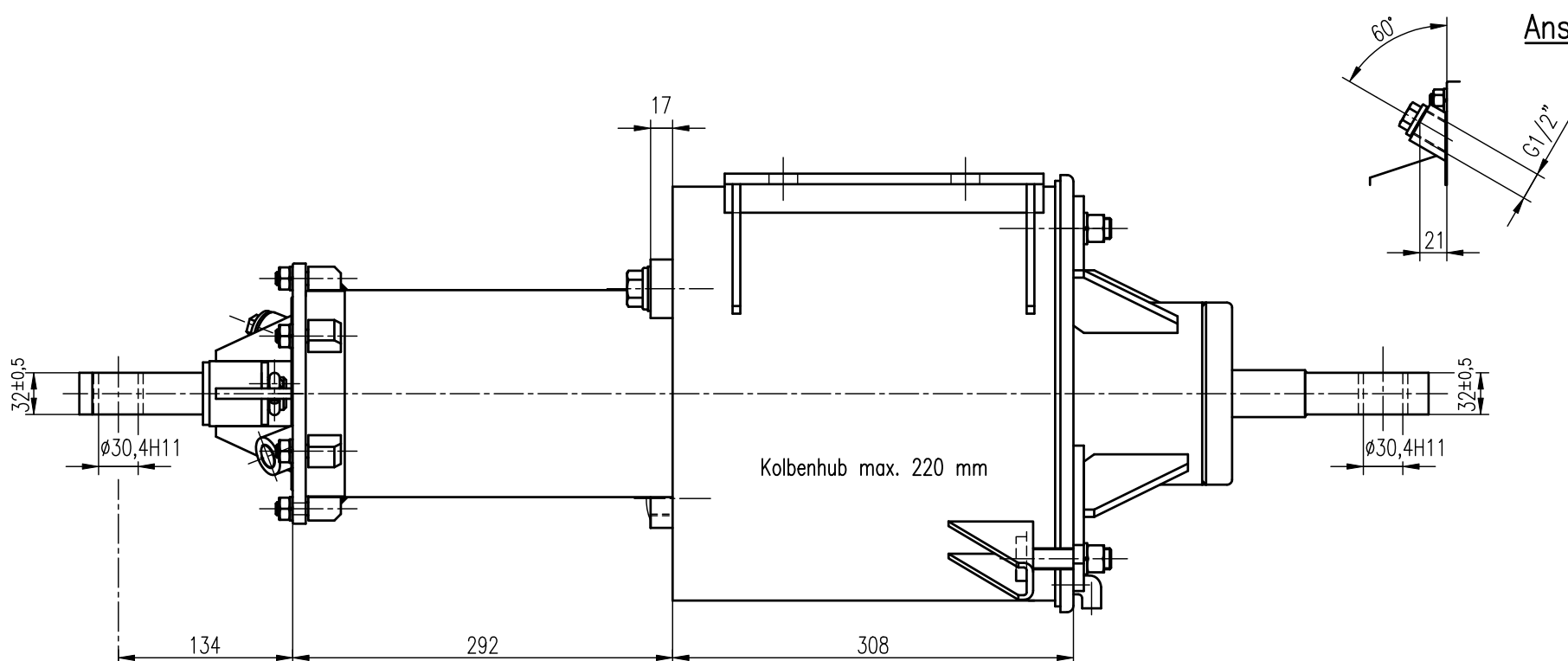
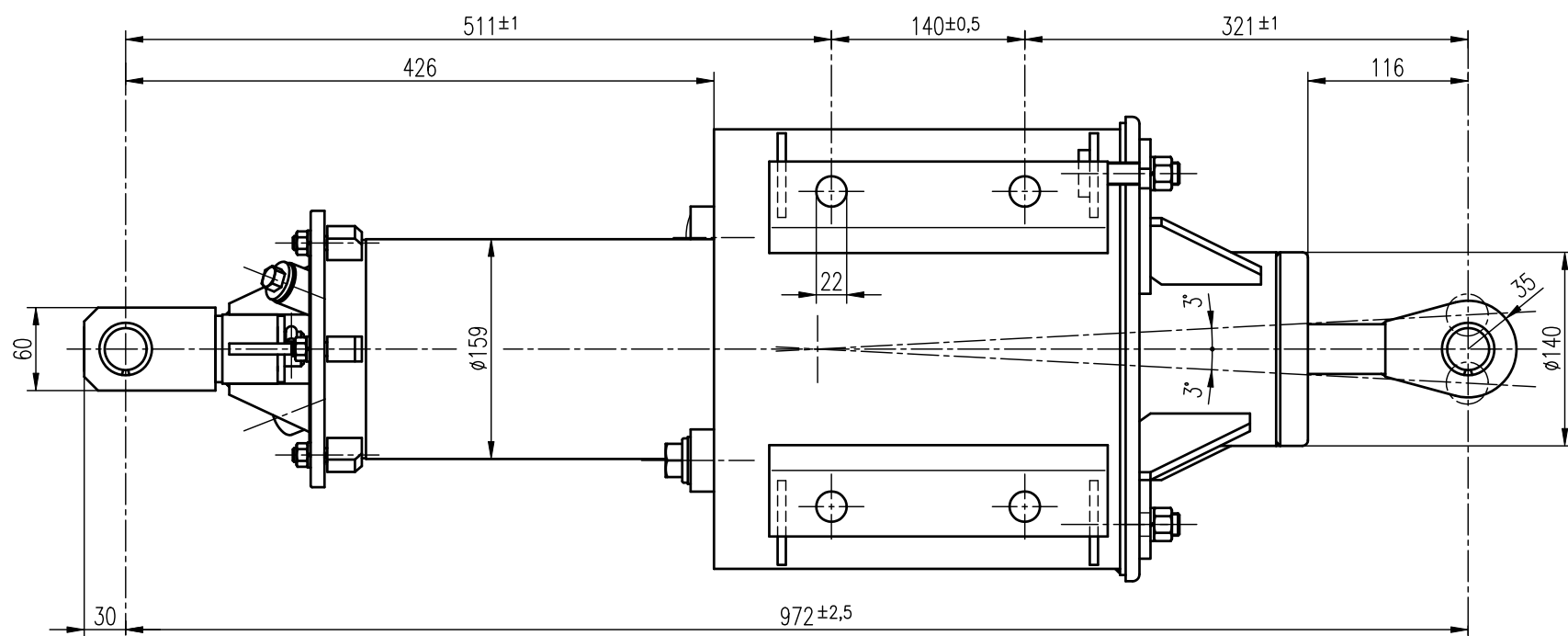
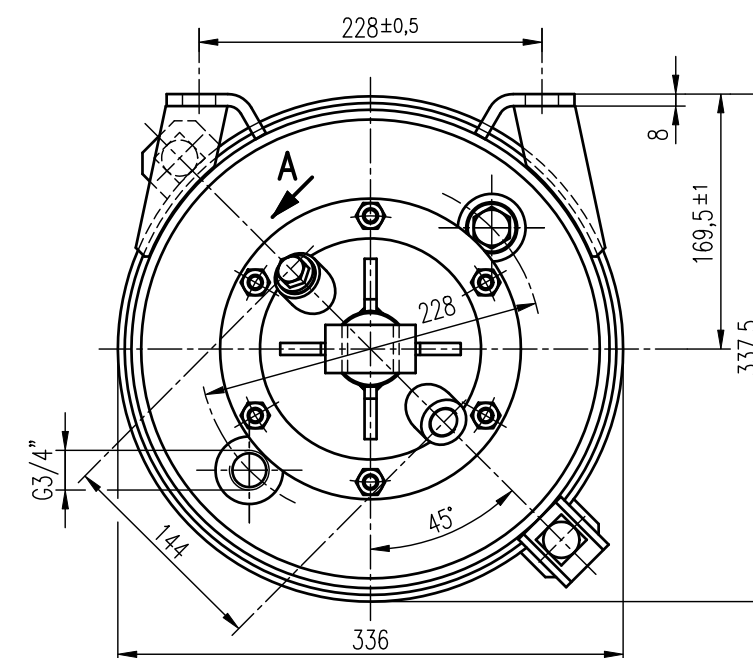


# STABEG BREMSE

NORMBLATT  
N 030.009  
1. Ausgabe 05/12



Ansicht A



## DOPPELBREMSZYLINDER 6"/12" Type 612 mit Hebelträger, mit Rückholeinrichtung

Einbauzeichnung :  
Schnittzeichnung : DBZ 612  
Gehört zu :  
Gewicht : kg

AN DER VORLAGE MACHEN WIR SÄMTLICHE ERFINDERRECHTE  
GELTEND, SIE BLEIBT UNSER GEISTIGES EIGENTUM, DAS BEI  
VERMEIDUNG STRAF- U. ZIVILRECHTLICHER KONSEQUENZEN  
WEDER FOTOKOPIERT, NOCH SONST VERVIELFÄLTIGT, IRGEND-  
WELCHEN DRITTPERSONEN ZU IRGENDWELCHEN ZWECKEN  
AUSGEHÄNDIGT WERDEN DARF.  
STABEG APPARATEBAUGES. M.B.H. A-1140WIEN

**STABEG**

Apparatebauges. m. b. H. - 1140 WIEN