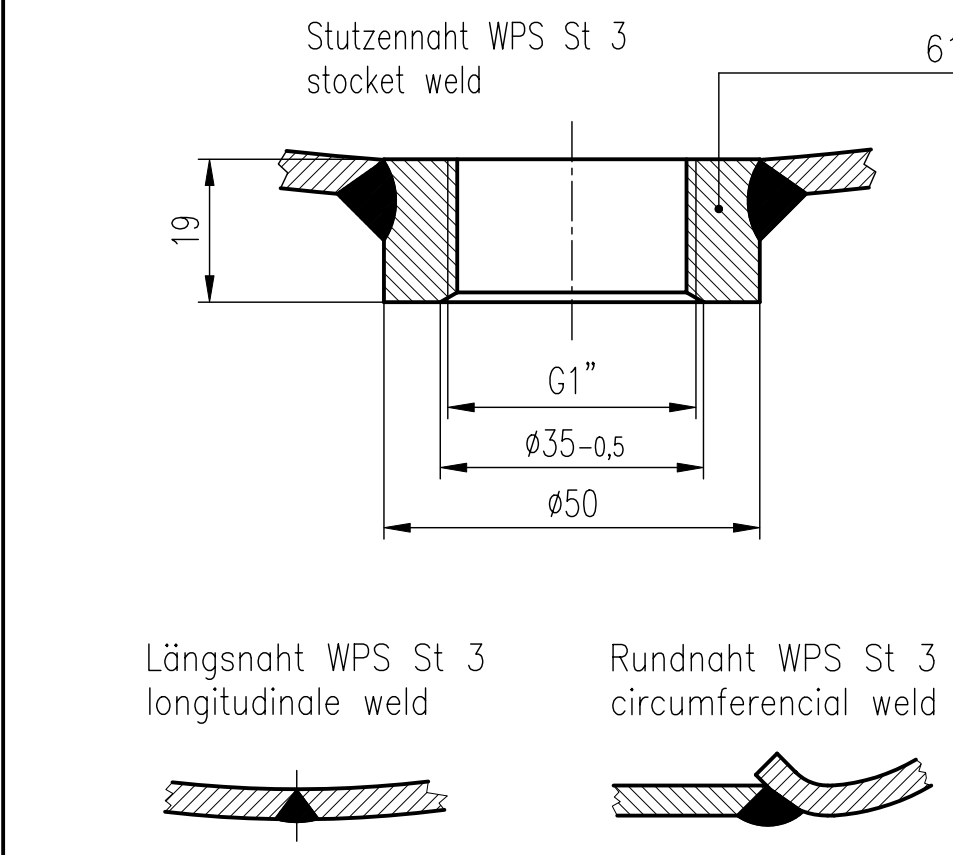
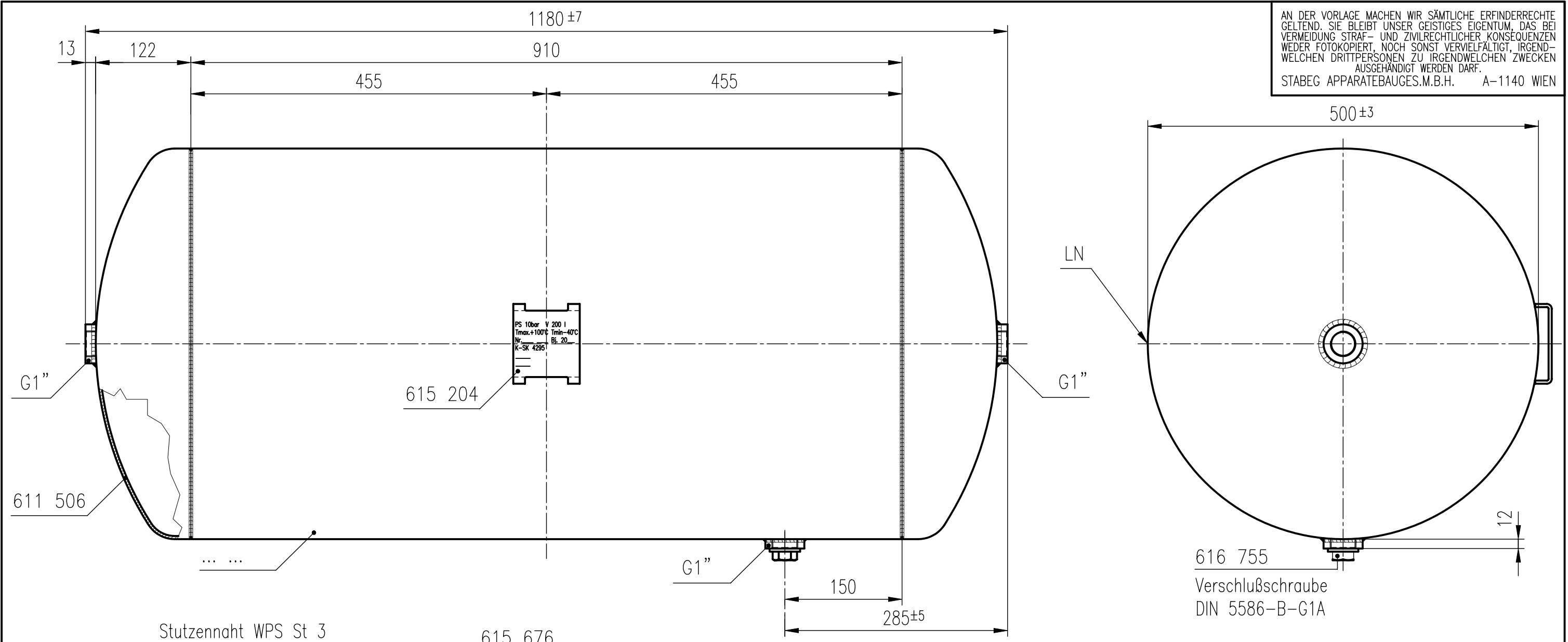


AN DER VORLAGE MACHEN WIR SÄMTLICHE ERFINDERRECHTE GELTEND. SIE BLEIBT UNSER GEISTIGES EIGENTUM, DAS BEI VERMEIDUNG STRAF- UND ZIVILRECHTLICHER KONSEQUENZEN WEDER FOTOKOPIERT, NOCH SONST VERVIELFÄLTIGT, IRGENDWELCHEN DRITTPERSONEN ZU IRGENDWELCHEN ZWECKEN AUSGEHÄNDIGT WERDEN DARF.  
 STABEG APPARATEBAUGES.M.B.H. A-1140 WIEN



zulässiger Betriebsdruck/max. working pressure: 10 bar  
 Prüfdruck / test pressure: 15 bar  
 Werkstoff/Material: Mantel/schell: S 1 (P 235 S EN 10207) 3.1 EN 10204  
 Boden/head: S 1 (P 235 S EN 10207) 3.1 EN 10204  
 Stützen/noozles: S 235 JR EN 10025-2: 3.1 EN 10204

Fertigung und Kontrolle entspricht den Festlegungen in EN 286-3 im Umfang der automatisch geschweißten Nähte mit P = PS und Kc = 1  
 Production and testing comply with the regulations stated in EN 286-3 to the extent of the automatically welded seams with P = PS and Kc = 1  
 Oberflächenschutz/surface treatment  
 innen/inside: Tectyl 506 EH nach AA 10-279a 404 560  
 außen/outside: 2K-EP-Grundlack RAL 3012 >50µm 404 627  
 Abnahme/Inspection: Konformitätserklärung/Declaration of conformity

Verwendbar für:	<b>GBB</b> ÖSTERREICHISCHE BUNDESBAHNEN		CAD	
	Maße ohne Toleranzangabe	Oberfläche DIN-ISO 1302	Ausgabe	Datum
			Maßstab: 1 : 5 (1:1)	Gewicht
	Datum	Name	Material:	
	Bearb. 2012-07-10	Hochleitner	Benennung: <b>Luftbehälter 200 Liter</b>	
	Gepr.		Zeichn.-Nr. <b>E 100.706</b>	Blatt
	Norm			Bl.
	STABEG Apparatebauges.m.b.H. A-1140 Wien		Ers.f.:	Ers.d.:
Zust.	Änderung	Datum	Name	Ursprung