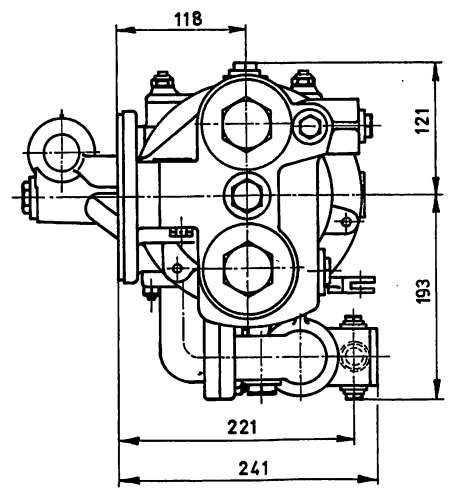


- 1 Grundventil Est 4f - 100
- 2 Druckübersetzer REL 2
- 3 Elektroventil EV 3
(für Fliehkraftschalter)



II/C Steuerventil zweiufig, Personenzug - Rapidbremse, mit autom. Auslöser.
 Für Wagen mit Fliehkraftschalter.
 Bremszylinderdruckstufen : P kp/cm^2 , R kp/cm^2 lt. Angabe.
 Die Größe des Hilfsluftbehälters, sowie die Bremszylindergröße und der eingestellte Kolbenhub sind für den Bremszylinderenddruck maßgebend.
 Bei Bestellung ist die Anzahl der Bremszylinder, Zollgröße und Kolbenhub anzugeben.

<input checked="" type="checkbox"/> Steuerventil Est 4f/REL2/EV3 vollst.		<input checked="" type="checkbox"/> Type II/C							
c	b	a	Normblatt	Werkstoff	Teil	Bemerkung	Ersatzstück oder Stoff-Nr.	Gew. kg/St.	
Stückzahl		Benennung							
Nr.	Teil	Art der Änderung		Schreiben	geändert von	am			
	A	Maß 301 auf 314 geändert			Sel.	10/79			
bearbeitet	16.1.1970		genehmigt am	19		STABEG Apparatebauges. m. b. H. Wien XIV. Type II/C A Österreichische Bundesbahnen			
gezeichnet	16.1.1970								
geprüft	16.1.1970								
normgeprüft									
GD geprüft		Maschinendirektion, Abt. 22 a							
Maßstab		1:5 Steuerventil Est 4f/REL2/EV 3 für Steuerventilträger S2						Ausg.: Dat.: Ersetzt für: <i>ESK 401</i> Ersetzt durch:	