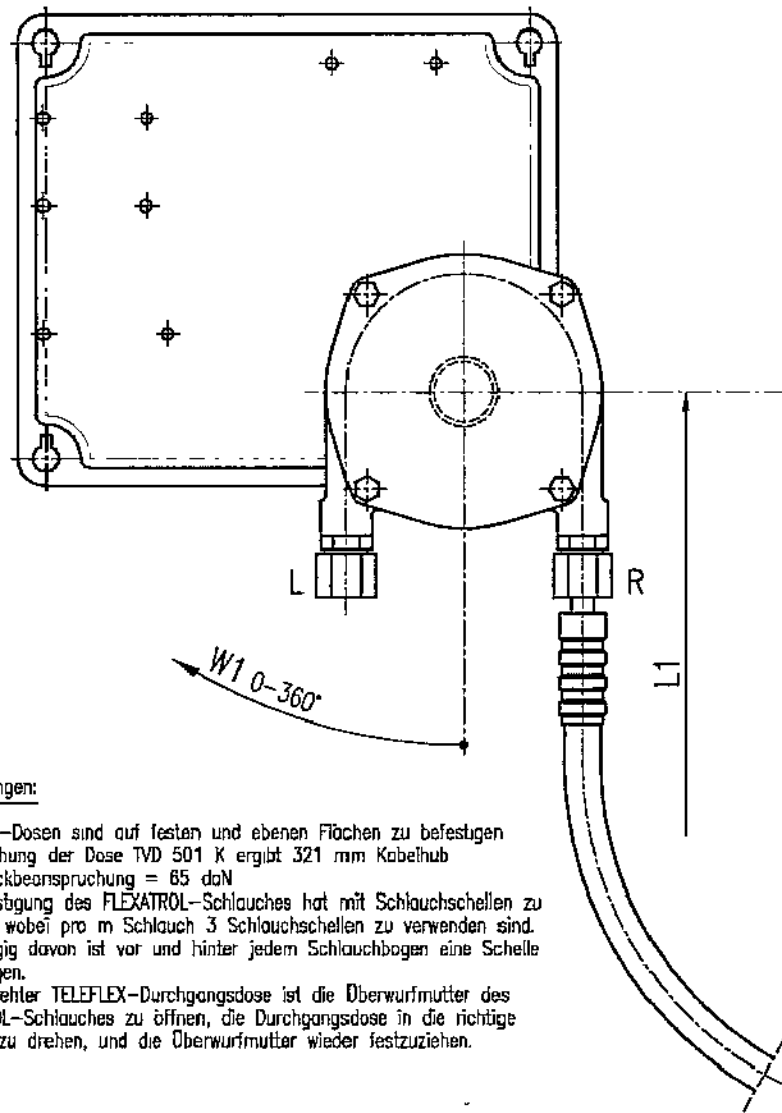
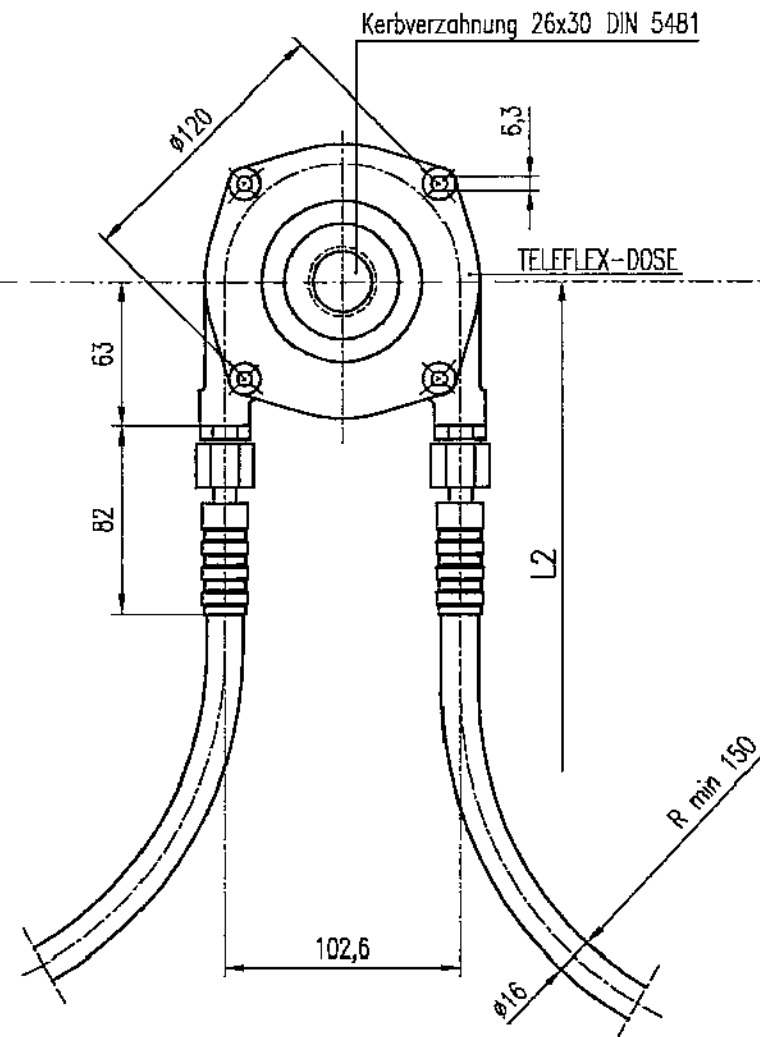


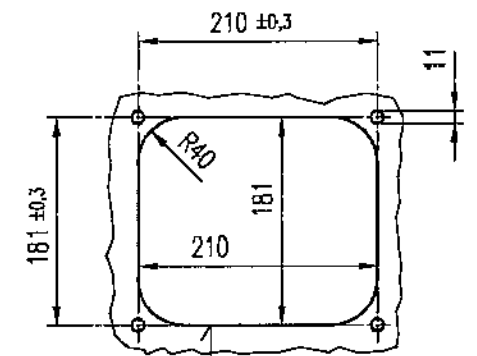
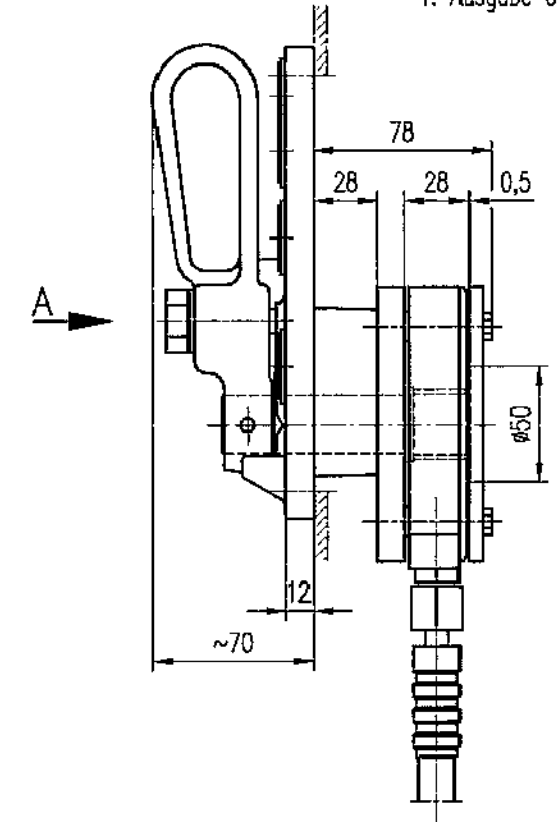
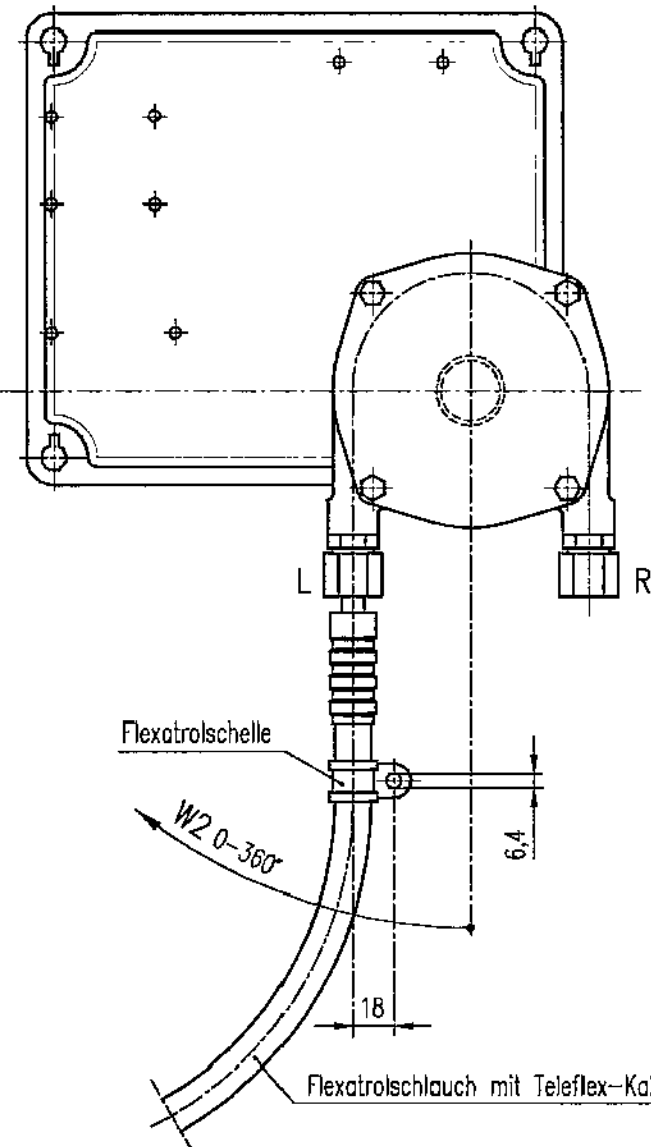
Schildlager 1



Mittelgetriebe



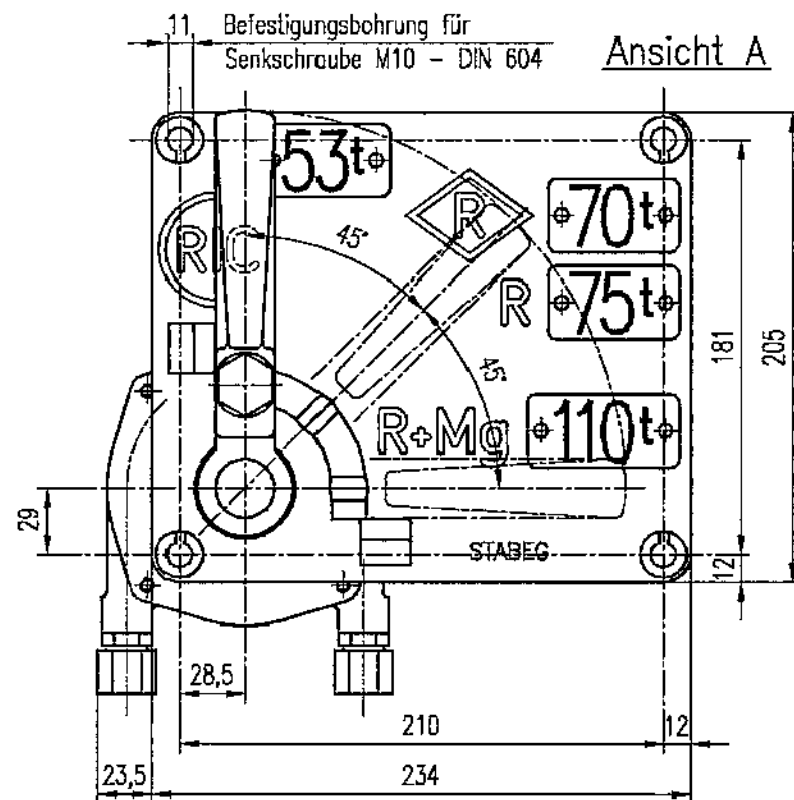
Schildlager 2



erforderlicher Ausschnitt zum Einbau der Umstellvorrichtung

**Bemerkungen:**

TELEFLEX-Dosen sind auf festen und ebenen Flächen zu befestigen  
1 Umdrehung der Dose TVD 501 K ergibt 321 mm Kabelhub  
Zug-Druckbeanspruchung = 65 daN  
Die Befestigung des FLEXATROL-Schlauches hat mit Schlauchschellen zu erfolgen, wobei pro m Schlauch 3 Schlauchschellen zu verwenden sind. Unabhängig davon ist vor und hinter jedem Schlauchbogen eine Schelle anzubringen.  
Bei verdrehter TELEFLEX-Durchgangsdose ist die Oberwulmutter des FLEXATROL-Schlauches zu öffnen, die Durchgangsdose in die richtige Position zu drehen, und die Oberwulmutter wieder festzuziehen.



**Benötigte Bestellungen:**

R oder L-W1/L1/L2-L oder R-W2

**Bemerkung zu Bestellungen:**

- R ..... Ausgangslage des Kabels beim Schildlager-rechts
- L ..... Ausgangslage des Kabels beim Schildlager-links  
Durch spiegelbildliche Betätigung der Handgriffe muß sowohl ein rechter als auch ein linker Kabelausgang vorhanden sein
- W1 ..... Winkel des Kabelausganges beim ersten Schildlager
- W2 ..... Winkel des Kabelausganges beim zweiten Schildlager
- L1 ..... Länge des FLEXATROL-Schlauches von der Dose des ersten Schildlagers bis zur TELEFLEX-Dose auf der Apparatetafel.
- L2 ..... Länge des FLEXATROL-Schlauches von der Dose auf der Apparatetafel bis zur TELEFLEX-Dose auf dem zweiten Schildlager.

**Zahlschilder-Tonage**

Die Zahlen werden von der Waggonbaufirma im Einvernehmen mit der Bahnverwaltung festgelegt.

Farbe von Schildlager, Handgriffe, Aufschrift u.s.w.

## UMSTELLVORRICHTUNG Type RIC-R-R+Mg mit beweglichem Anschluß

- Einbauzeichnung :
- Schnittzeichnung : UV 40
- Gehört zu : Druckluftbremse
- Gewicht : 12,5 kg mit 5 m Teleflex-Kabel

AN DER VORLAGE MACHEN WIR SÄMTLICHE ERFINDERRECHTE GELTEND, SIE BLEIBT UNSER GEISTIGES EIGENTUM, DAS BEI VERWENDUNG STRAF- U. ZIVILRECHTLICHER KONSEQUENZEN WEDER FOTOKOPIERT, NOCH SONST VERVIELFÄLTIGT, IRGENDWELCHEN DRITTPERSONEN ZU IRGENDWELCHEN ZWECKEN AUSGEHÄNDIGT WERDEN DARF.

STABEG APPARATEBAUGES. M.B.H. A-1140WIEN