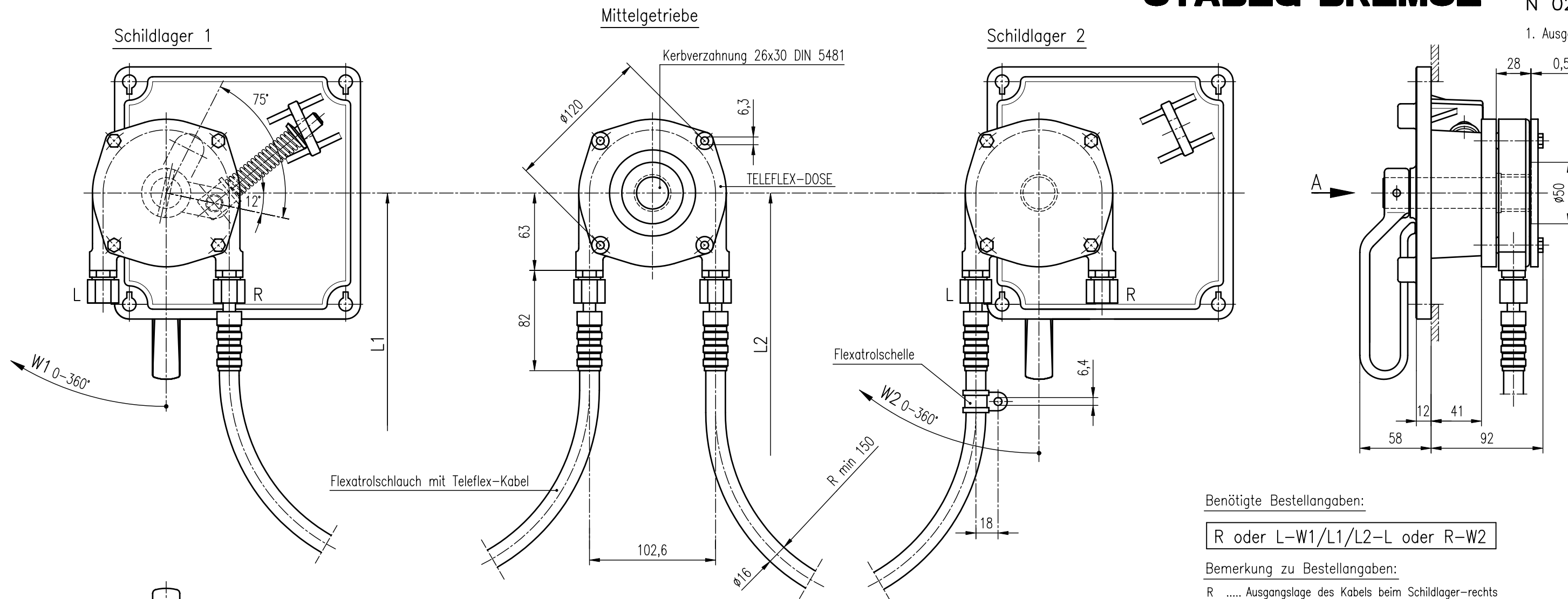


STABEG BREMSE

NORMBLATT
N 027.057
1. Ausgabe 09/93



Benötigte Bestellangaben:

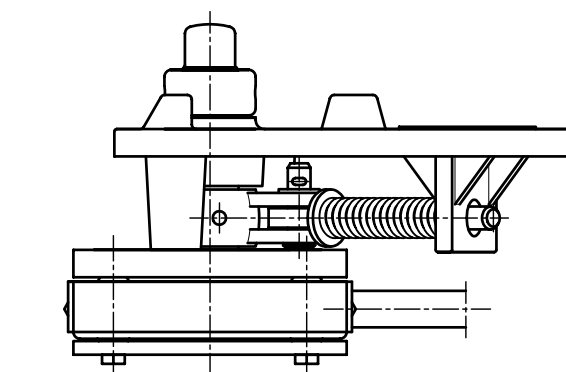
R oder L-W1/L1/L2-L oder R-W2

Bemerkung zu Bestellangaben:

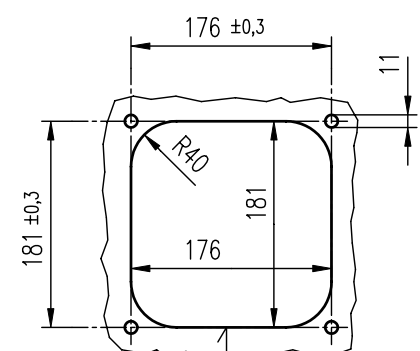
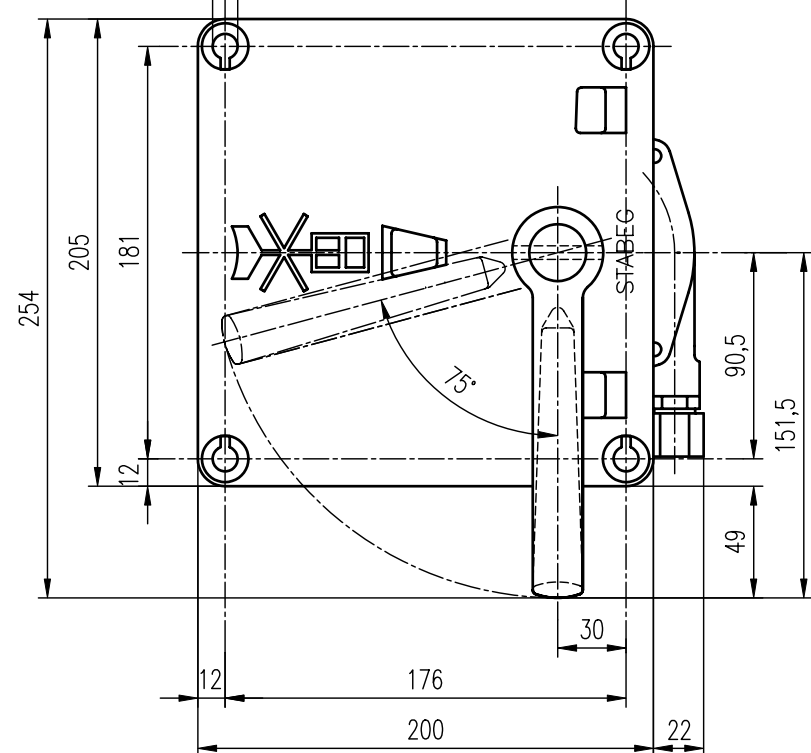
- R Ausgangslage des Kabels beim Schildlager-rechts
- L Ausgangslage des Kabels beim Schildlager-links
- Durch spiegelbildgleiche Betätigung der Handgriffe muß sowohl ein rechter als auch ein linker Kabelausgang vorhanden sein.
- W1 Winkel des Kabelausganges beim ersten Schildlager
- W2 Winkel des Kabelausganges beim zweiten Schildlager
- L1 Länge des FLEXATROL-Schlauches von der Dose des ersten Schildlagers bis zur TELEFLEX-Dose auf der Apparatetafel.
- L2 Länge des FLEXATROL-Schlauches von der Dose auf der Apparatetafel bis zur TELEFLEX-Dose auf dem zweiten Schildlager.
- Farbe von Schildlager, Handgriffe, Aufschrift u.s.w.

Bemerkungen:

TELEFLEX-Dosen sind auf festen und ebenen Flächen zu befestigen. 1 Umdrehung der Dose TVD 501 K ergibt 321 mm Kabelhub. Zug-Druckbeanspruchung = 65 daN. Die Befestigung des FLEXATROL-Schlauches hat mit Schlauchschellen zu erfolgen, wobei pro m Schlauch 3 Schlauchschellen zu verwenden sind. Unabhängig davon ist vor und hinter jedem Schlauchbogen eine Schelle anzubringen. Bei verdrehter TELEFLEX-Durchgangsdose ist die Überwurfmutter des FLEXATROL-Schlauches zu öffnen, die Durchgangsdose in die richtige Position zu drehen, und die Überwurfmutter wieder festzuziehen.



11 Befestigungsbohrung für Senkschraube M10 - DIN 604 Ansicht A



erforderlicher Ausschnitt zum Einbau der Umstellvorrichtung

UMSTELLVORRICHTUNG Type EIN-AUS mit beweglichem Anschluß und Verstellsicherung - RECHTE AUSFÜHRUNG

Einbauzeichnung :
Schnittzeichnung : UV 41
Gehört zu : Druckluftbremse
Gewicht : 12,2 kg mit 5 m Teleflex-Kabel

AN DER VORLAGE MACHEN WIR SÄMTLICHE ERFINDERRECHTE GELTEND, SIE BLEIBT UNSER GEISTIGES EIGENTUM, DAS BEI VERMEIDUNG STRAF- U. ZIVILRECHTLICHER KONSEQUENZEN WEDER FOTOKOPIERT, NOCH SONST VERVIelfÄLTIGT, IRGENDWELCHEN DRITTPERSONEN ZU IRGENDWELCHEN ZWECKEN AUSGEHÄNDIGT WERDEN DARF.
STABEG APPARATEBAUGES. M.B.H. A-1140WIEN

STABEG

Apparatebauges. m. b. H. - 1140 WIEN