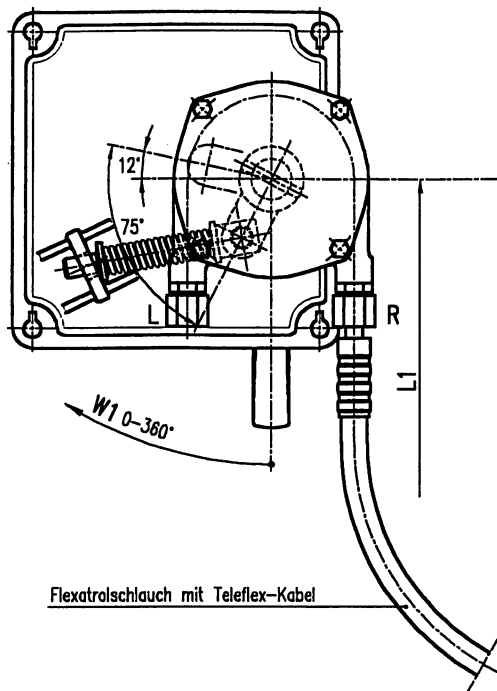
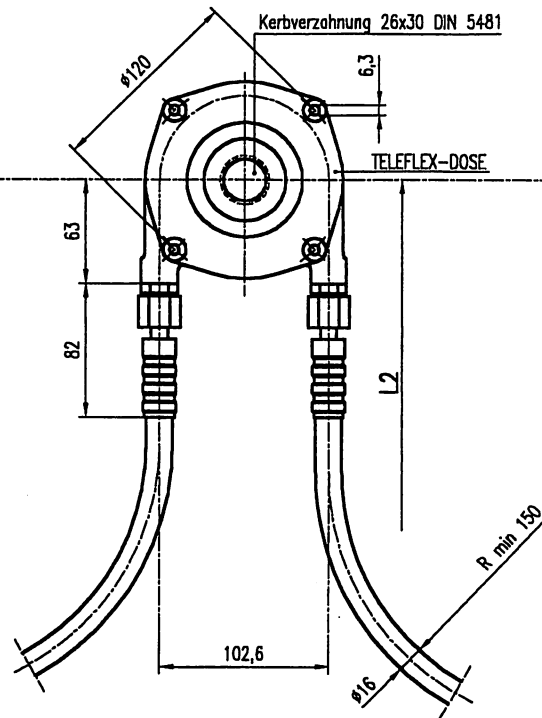


Schildlager 1

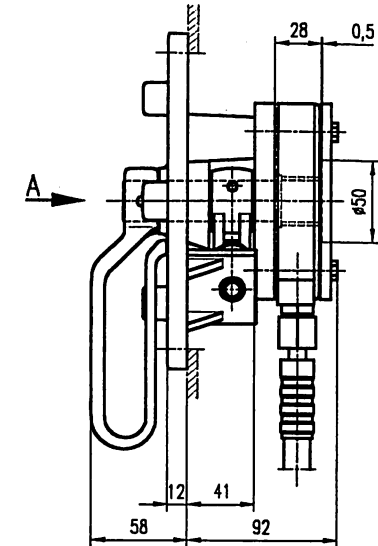
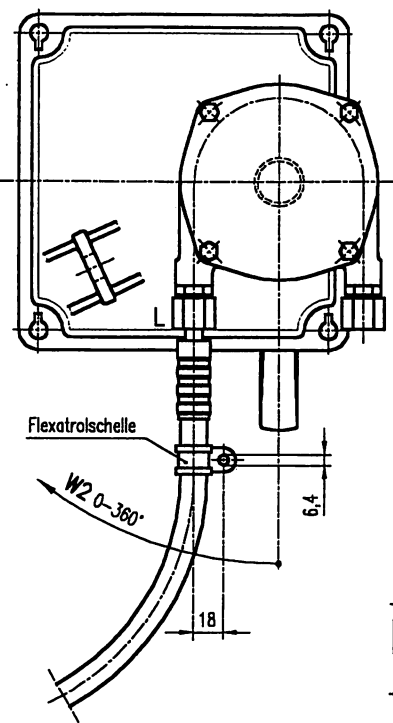


Flexatrolschlauch mit Teleflex-Kabel

Mittelgetriebe



Schildlager 2



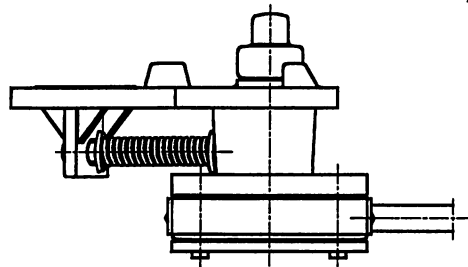
Benötigte Bestellangaben:

R oder L-W1/L1/L2-L oder R-W2

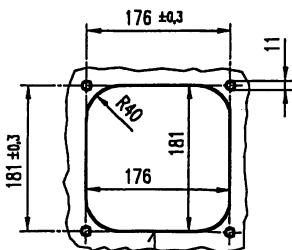
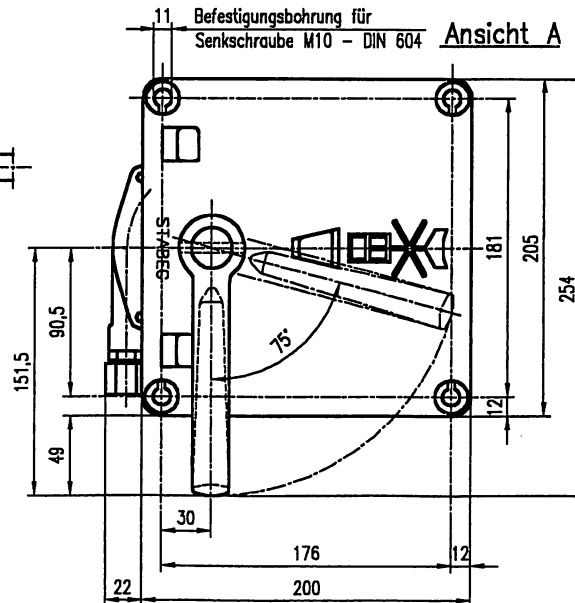
Bemerkung zu Bestellangaben:

- R Ausgangslage des Kabels beim Schildlager-rechts
 L Ausgangslage des Kabels beim Schildlager-links
 Durch spiegelbildliche Betätigung der Handgriffe muß sowohl ein rechter als auch ein linker Kabelausgang vorhanden sein.
- W1 Winkel des Kabelausganges beim ersten Schildlager
 W2 Winkel des Kabelausganges beim zweiten Schildlager
- L1 Länge des FLEXATROL-Schlauches von der Dose des ersten Schildlagers bis zur TELEFLEX-Dose auf der Apparatetafel.
 L2 Länge des FLEXATROL-Schlauches von der Dose auf der Apparatetafel bis zur TELEFLEX-Dose auf dem zweiten Schildlager.

Farbe von Schildlager, Handgriffe, Aufschrift u.s.w.


 Befestigungsbohrung für
 Senkschraube M10 - DIN 604

Ansicht A


 erforderlicher Ausschnitt zum
 Einbau der Umstellvorrichtung

Bemerkungen:

TELEFLEX-Dosen sind auf festen und ebenen Flächen zu befestigen.
 1 Umdrehung der Dose TVD 501 K ergibt 321 mm Kabelhub.
 Zug-Druckbeanspruchung = 65 daN
 Die Befestigung des FLEXATROL-Schlauches hat mit Schlauchschellen zu erfolgen, wobei pro m Schlauch 3 Schlauchschellen zu verwenden sind.
 Unabhängig davon ist vor und hinter jedem Schlauchbogen eine Schele anzubringen.
 Bei verdrehter TELEFLEX-Durchgangsdose ist die Überwurfmutter des FLEXATROL-Schlauches zu öffnen, die Durchgangsdose in die richtige Position zu drehen, und die Überwurfmutter wieder festzuziehen.

UMSTELLVORRICHTUNG Type EIN-AUS

mit beweglichem Anschluß und Verstellvorrichtung - LINKE AUSFÜHRUNG

Einbauzeichnung	:	
Schnittzeichnung	:	UV 45
Gehört zu	:	Druckluftbremse
Gewicht	:	12,2 kg mit 5 m Teleflex-Kabel